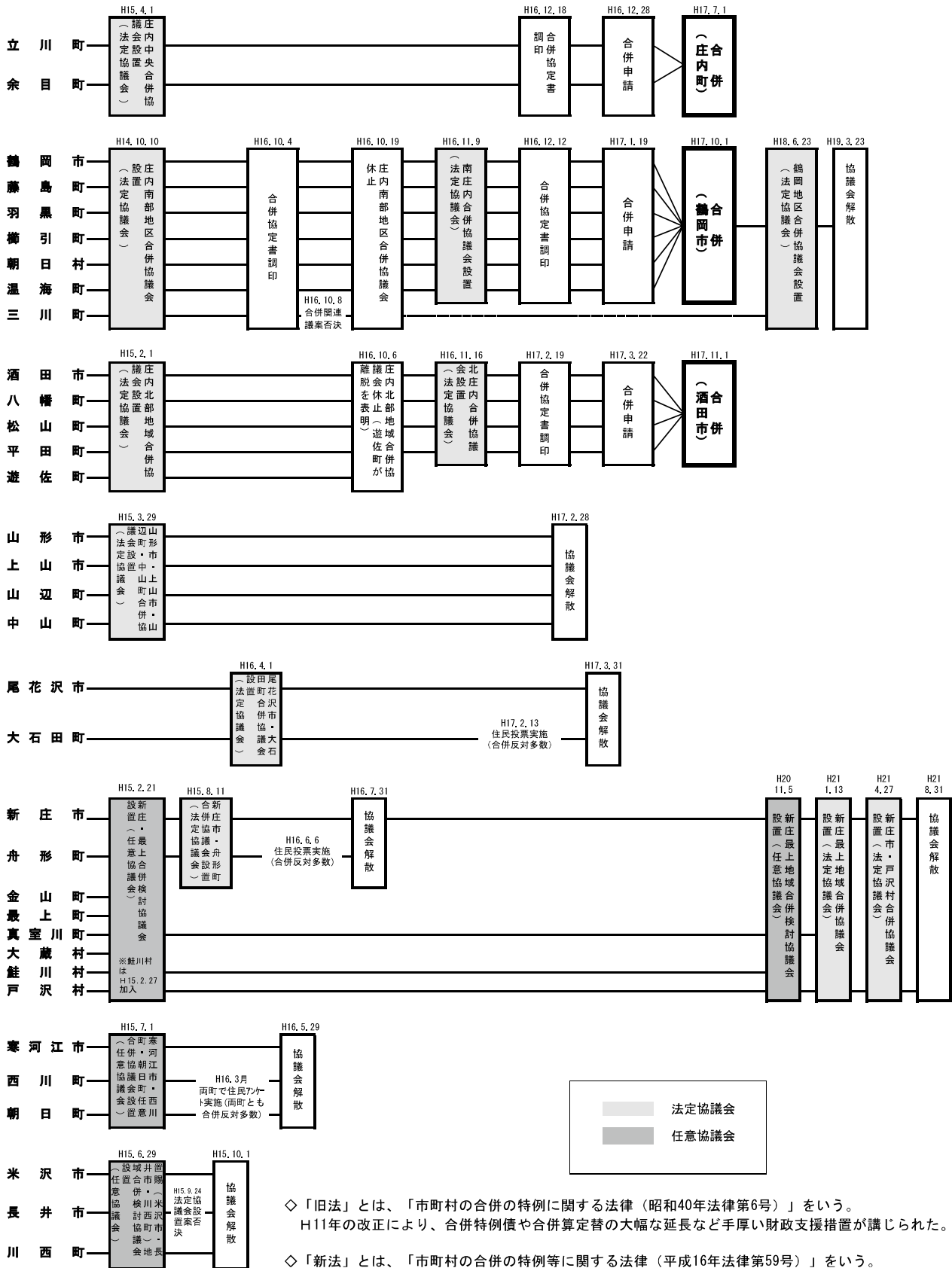
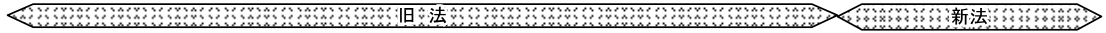


◎ 県内における市町村合併協議の経緯



◇「旧法」とは、「市町村の合併の特例に関する法律（昭和40年法律第6号）」をいう。
H11年の改正により、合併特例債や合併算定替の大幅な延長など手厚い財政支援措置が講じられた。

◇「新法」とは、「市町村の合併の特例等に関する法律（平成16年法律第59号）」をいう。
H17年からH22年は、国・都道府県の積極的な関与により自主的な合併が推進された。

出典：<http://www.pref.yamagata.jp/ou/kikakushinko/020024/gappei/gappei-top.html>

県内における市町村合併協議の状況